

CANASTA ALTA COMPETICIÓN

TP SPORT

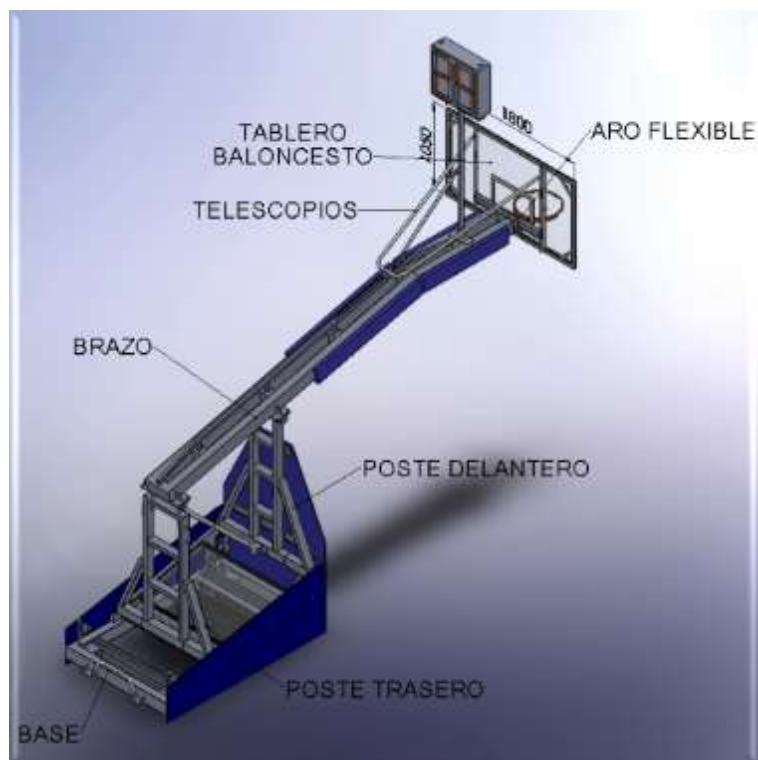
REF. BAMUE

DESCRIPCIÓN

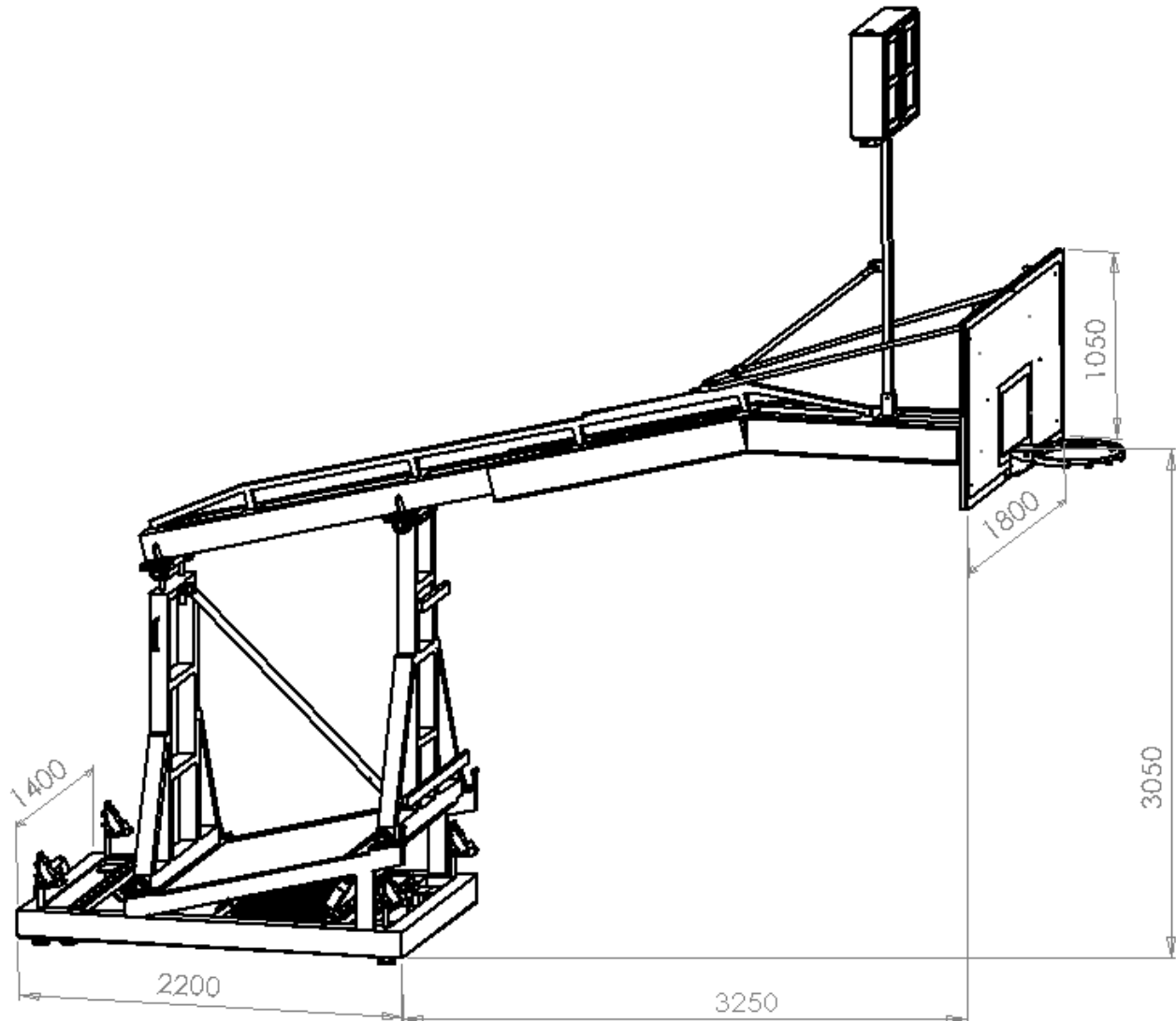
Juego de canastas de baloncesto de alta competición trasladables manualmente, elevables mediante resortes, salida 3250mm.

Fabricada según norma FIBA D=9906 y norma UNE EN 1270:2005 tipo 1 y 8 clase A-B-C-D-E, en tubo estructural de acero de diversos perfiles unidos entre sí y rígidos mediante celosía, formada por una base de dos postes dobles verticales y un brazo horizontal de sujeción al tablero, todo ello unido mediante ejes con rodamientos UCP direccionales y auto lubricados con soporte metálico especial de seguridad.

ESQUEMA GENERAL DE LOS COMPONENTES DE LA CANASTA



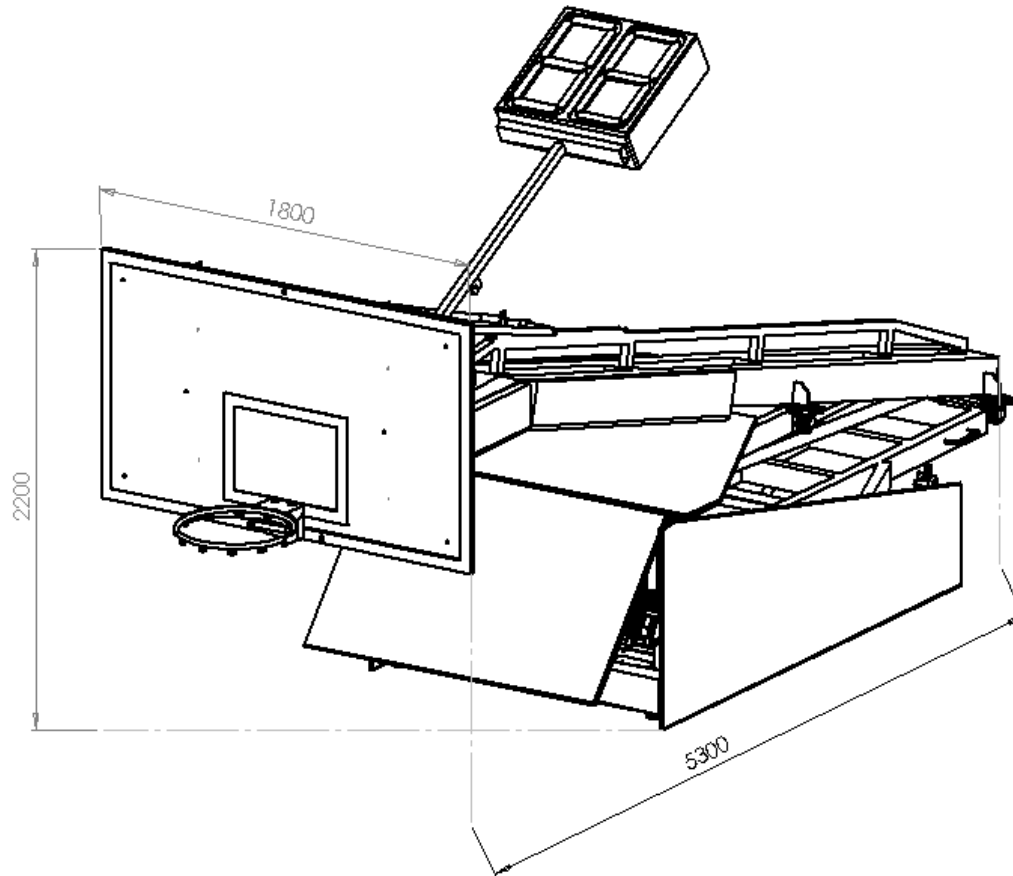
ESQUEMA DE LAS MEDIDAS DE LA CANASTA DESPLEGADA



DIMENSIONES

La canasta BAMUE tiene una salida de 3.25 m, establecida según normativa de la F.I.B.A.
Las dimensiones de la canasta en uso son de 5.45x3.95x1.8 m.

ESQUEMA DE LAS MEDIDAS DE LA CANASTA PLEGADA



DESCRIPCIÓN GENERAL DE LA BASE

La base soporte de la canasta es de gran estabilidad, con cuatro discos de base de caucho para su apoyo en posición de juego, para su traslado lleva ruedas de diámetro 200 con rodamiento, banda de rodadura de poliuretano, asimismo las delanteras son fijas y las traseras giratorias para facilitar su traslado. Los postes verticales unidos a la base aportan rigidez y estabilidad a la canasta, cuando se realiza cargo, movimiento sobre tablero o aro guardando la posición de juego hasta 4 segundos.

Brazo horizontal y soporte de tablero está fabricado en tubo estructural doble y unido mediante presillas soldadas dando la necesaria rigidez para el juego, comprende en la parte trasera de roscas niveladoras para su perfecta nivelación y acoplamiento al terreno de juego.

El tablero de juego incorpora un marco metálico de refuerzo con encaje especial para el aro, el brazo horizontal absorbe directamente todos los movimientos del juego, incorpora barras traseras ancladas al brazo para guardar la verticalidad y horizontalidad del tablero, abatible para facilitar la entrada de canasta en almacén.



REFERENCIA	SALIDA	MEDIDAS PLEAGADAS	TABLERO	ELEVACIÓN	ARO	RED
BAMHI021	3.25M	5300x2025mm	20 mm	Hidráulica	Normativa FIBA	Flequillo