

CANASTAS ABATIBLES A PARED TP SPORT

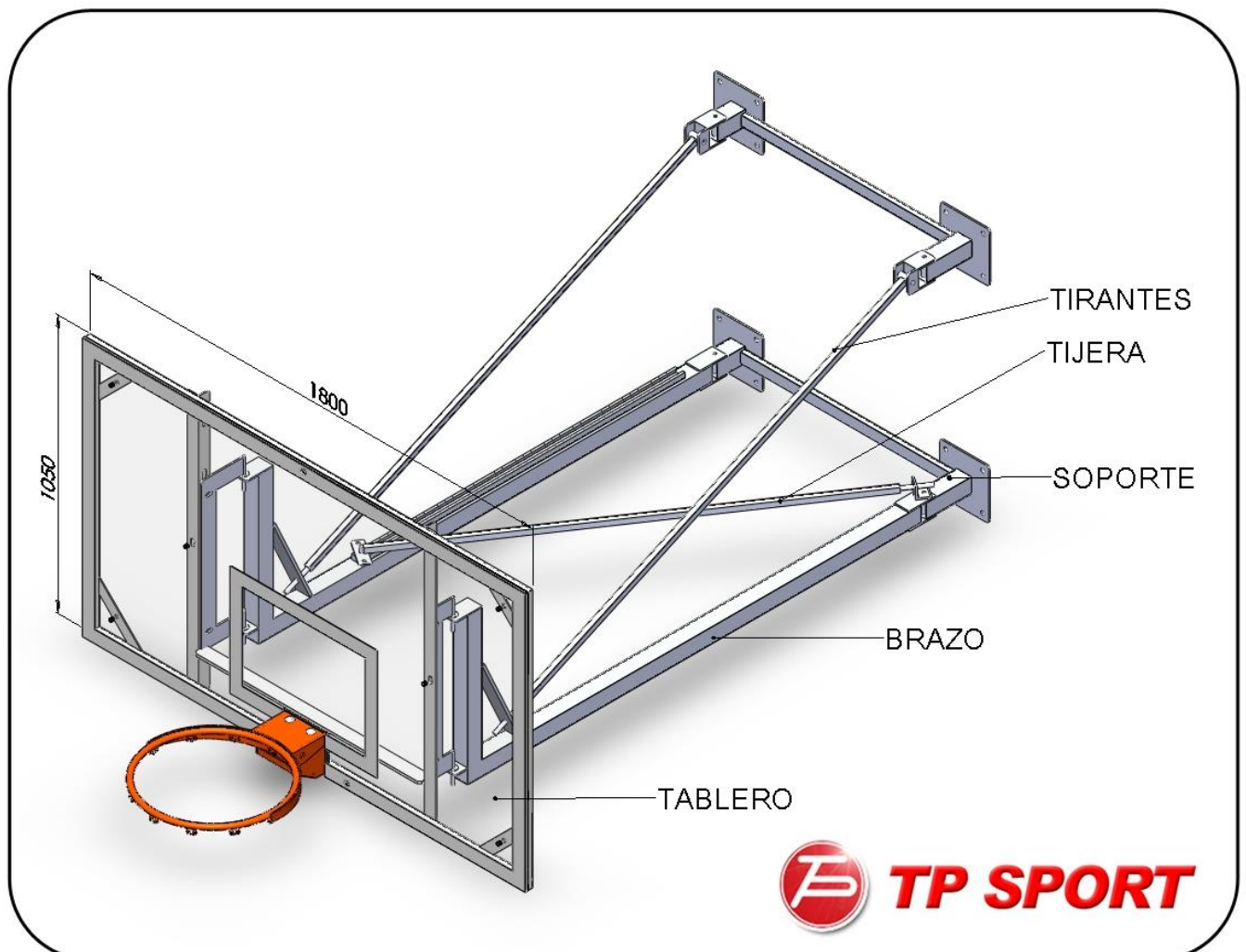
REF. BAPAR

DESCRIPCIÓN

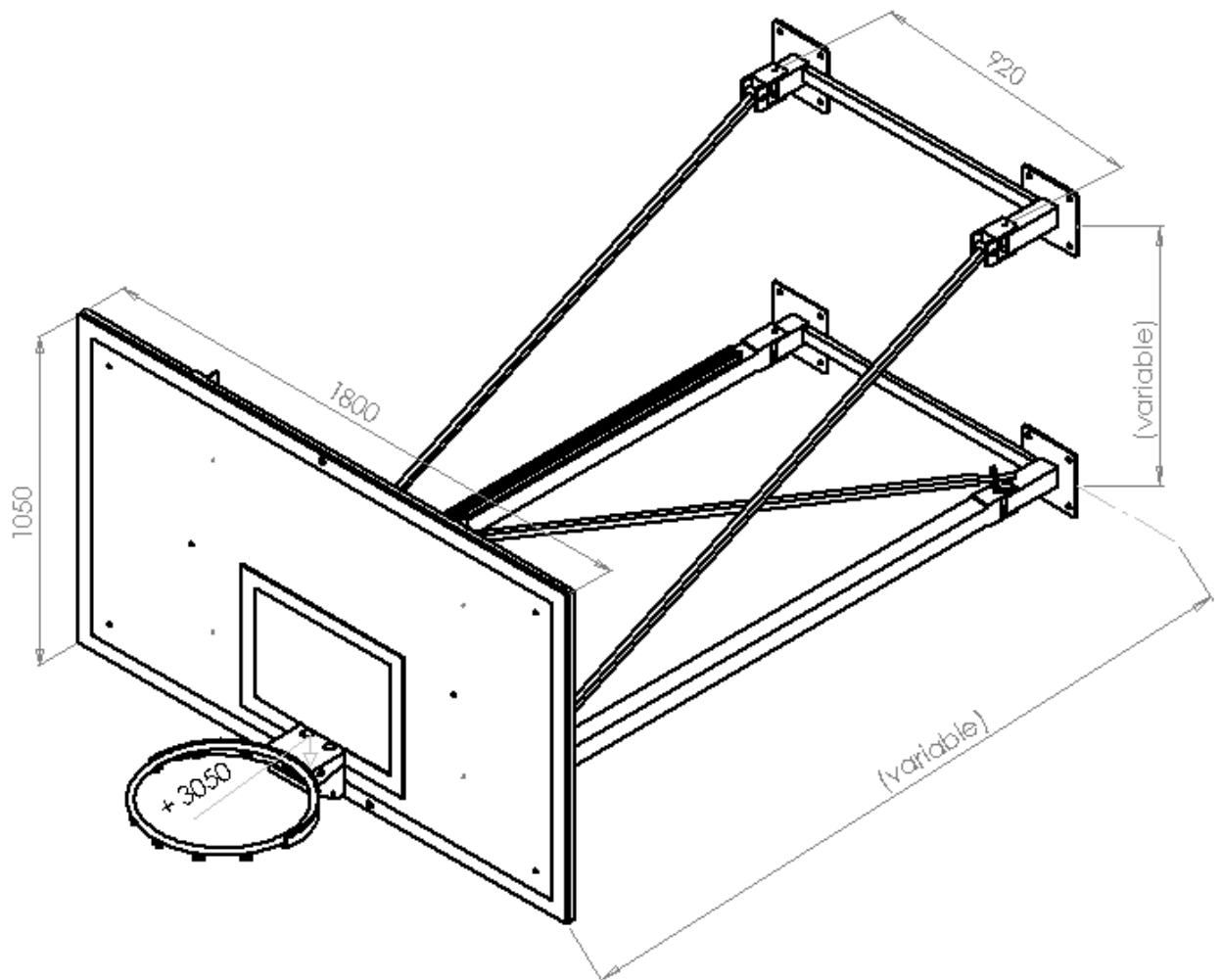
Juego de canastas baloncesto abatible a pared manualmente mediante palanca, fijada para posición de juego por sistema de bloqueo mecánico.

Fabricada según norma UNE EN 1270:2005 tipo 3 clase A-B-C-D-E en tubo estructural de acero, con estructura horizontal para soporte de tablero con tirantes traseros anclados a estructura principal y sujetos a pared, regulables mediante roscas niveladoras, soportando las tensiones y movimientos efectuados durante la práctica del juego.

Este tipo de canasta puede abatir a ambos lados según características del terreno de juego. Canastas fabricadas a medida debido a las diferentes distancias entre pista y pared.



ESQUEMA GENERAL DE LOS COMPONENTES DE LA CANASTA (DESPLEGADA)



ESQUEMA GENERAL DE LOS COMPONENTES DE LA CANASTA (PLEGADA)

