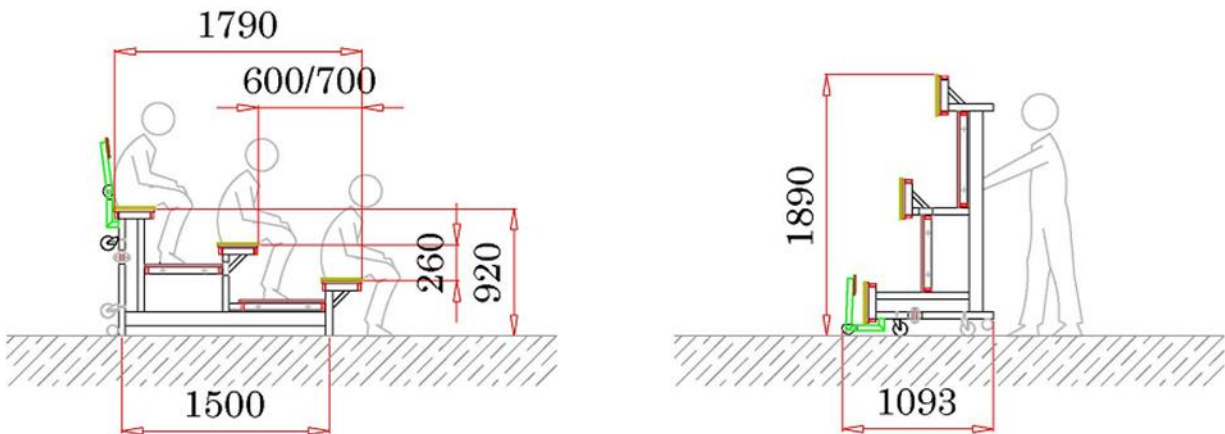


GRADA REVERSIBLE Y TRASLADABLE TP SPORT

REF. GAREV100

Asiento corrido DM

GAREV100 GRADAS REVERSIBLES ASIENTO CORRIDO DE MADERA



Grada reversible ensamblada mediante tornillos de acero con plataforma de un mínimo de 800 mm, preparada para acoplar asientos corrido en madera, (DM) sobre la plataforma mediante tornillos. Graderío compuesto de un juego de ruedas traseras para facilitar su traslado hasta lugar de almacenamiento.

Se suministran a obra por piezas y se ensamblan mediante tornillos de acero

CARACTERÍSTICAS TÉCNICAS

Graderío reversible modelo GAREV100 con un ancho mínimo de plataforma de 800 mm y contra huella de entre 250 y 400 mm, con barandillas de protección laterales

Construido según norma DIN 1055 y 18032 soportando una carga vertical de 500 kg/m², en los pasillos y escaleras se asume una carga dinámica vertical de 7,5 Kn/m, a nivel del pavimento de cada fila se asume una carga horizontal de 3,5 kn/m y un esfuerzo horizontal en las dos direcciones igual a 1,2 de la carga vertical para considerar los movimientos de los espectadores.

Toda la estructura metálica portante está fabricada con perfiles de acero S-235 JR siguiendo la norma DIN 18800 parte 7.

ESTRUCTURA SOPORTE

Estructura metálica apta para soportar 500 Kg/m², construida con perfiles de acero al carbono laminados en frío calidad S235JR, siendo las uniones mediante soldadura al arco con hilo continuo y atornilladas mediante tornillos de acero estampado calidad 5/6 DIN 985

Perfiles con ausencia de bordes y aristas cortantes según normativa UNE-EN 10025

Pórticos de soporte colocados cada 2 metros entre ejes y apoyados al pavimento mediante roscas niveladoras acabadas con gomas antideslizantes

Contravientos traseros e intermedios de perfil suficientemente dimensionado para asegurar la estabilidad lateral cada plataforma.

PLATAFORMAS DE PASO

Piso plataformas y escalones en contra placado tipo WBP de 18 mm de grueso antideslizante con una densidad de 620 kg/cm³ y módulo de elasticidad de 35000kg/cm³, con la cara superior antideslizante pintada color marrón rojizo, de un grajaje de 340grs/m² con pruebas de abrasión TABER 1350Rpm

BARANDILLAS DE PROTECCIÓN

Las barandillas laterales de una altura de 1000 mm.

Construidas con tubo redondo de 40 mm, con anclajes atornillados al perfil trasero y por el lateral de la plataforma o bien diseño del cliente

PELDAÑOS

Peldaños de acceso de 1200 mm de ancho contruidos con contra placado antideslizante de 18 mm similar a las plataformas.

ACABADOS

Para interior:

Acabado con tratamiento de desengrasado mediante baño fosfatado, secado por aire caliente y pintado con pintura polvo poliéster polimerizado en horno a 200 ° C con un espesor mínimo de 70-80 micras

Contra placado de plataformas de paso con un acabado superior gravado antideslizante y pintado color marrón rojizo.

Garantía de 2 años contra la corrosión

Para exterior:

Acabado mediante baño por Galvanizado por inmersión en caliente, con un espesor mínimo de 60-70 micras para proteger tanto el interior como el exterior del tubo contra el óxido y la corrosión

Contra placado de plataformas de paso con un acabado superior gravado antideslizante y pintado color marrón rojizo.

Garantía de 10 años contra la corrosión

TALLERES PALAUTORDERA, S.A.

Pol. Ind. Molí de les Planes s/n

08470 - Sant Celoni (Barcelona)

Tel. 93 867 37 42 - Fax 93 867 43 62

www.tpsport.net

GARANTÍA

Graderío fabricado por piezas en nuestra factoría y ensamblado en obra mediante tornillos de acero de alta calidad 5/6 DIN 985.

Montaje efectuado por personal propio y especializado, lo cual permite disponer de asistencia técnica personalizada para cada instalación. Dando una garantía de 2 años contra los defectos de fabricación o montaje. Y de 10 años contra la corrosión

OPCIONES

- Opciones diseñadas y personalizados por nuestros clientes. Alturas de las contrahuellas
- Diseño de las barandillas
- Posibilidad de instalar diversos modelos y colores de asientos
- Posibilidad de cerramiento del frontal de las contrahuellas